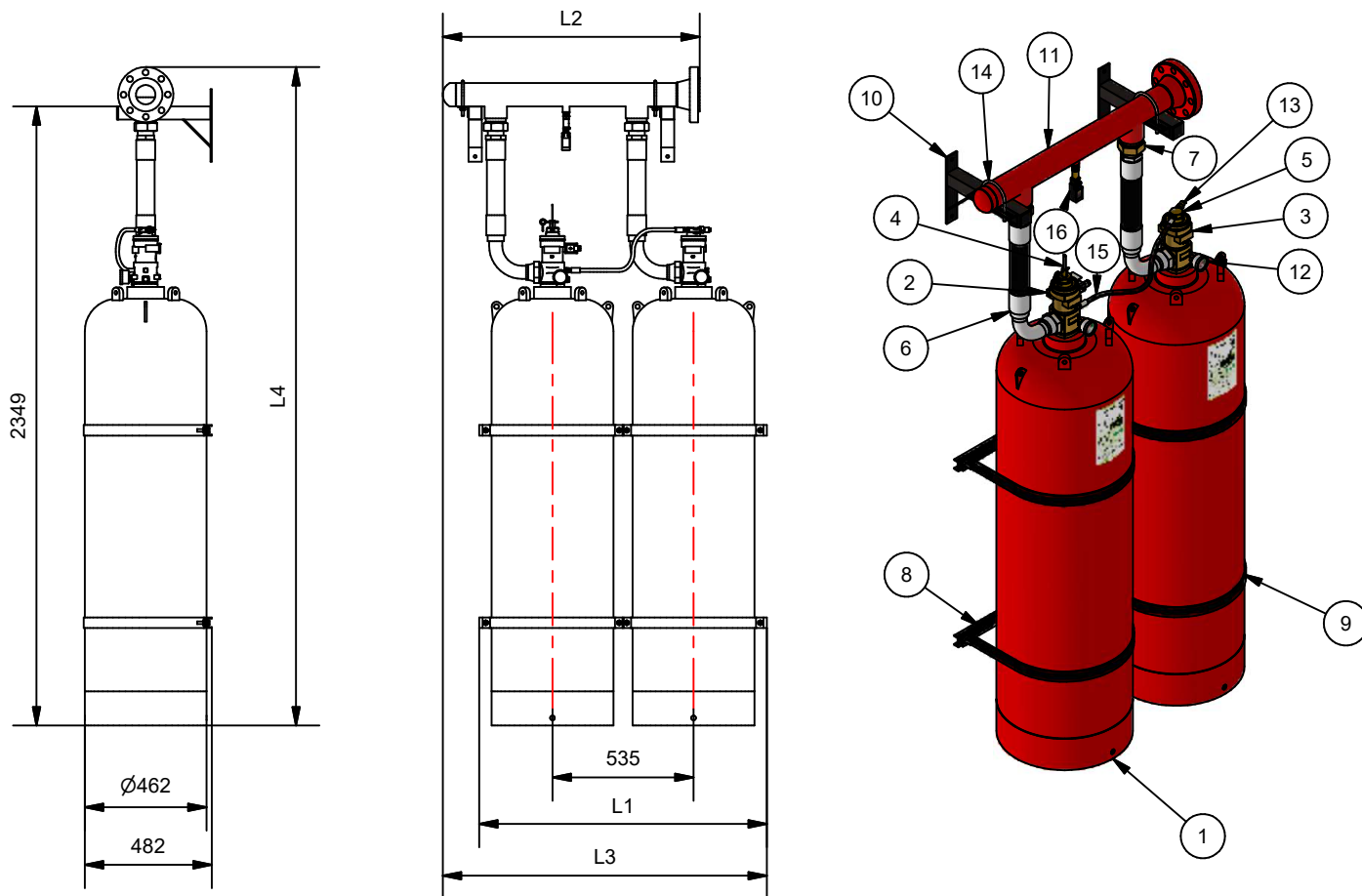


# BATTERIE DE FK-5-1-12 DE 240 L SIMPLE RANG

## AEX/FKB240-(xx)

Spécifications								
Référence	Cylindres	Charge maximale	L1	L2	L3	L4	Sortie collecteur*	Référence collecteur*
AEX/FKB240-02	2	520,2	1091 mm	975 mm	1229 mm	2499 mm	Brida 3"	CFK3S2U150240
AEX/FKB240-03	3	780,3	1626 mm	1542 mm	1777 mm	2544 mm	Brida 4"	CFK4S3U150240
AEX/FKB240-04	4	1040,4	2161 mm	2077 mm	2312 mm	2544 mm	Brida 4"	CFK4S4U150240
AEX/FKB240-05	5	1300,5	2696 mm	2638 mm	2860 mm	2590 mm	Brida 5"	CFK5S5U150240
AEX/FKB240-06	6	1560,6	3231 mm	3173 mm	3395 mm	2590 mm	Brida 5"	CFK5S6U150240
AEX/FKB240-07	7	1820,7	3766 mm	3723 mm	3942 mm	2619 mm	Brida 6"	CFK6S7U150240
AEX/FKB240-08	8	2080,8	4301 mm	4258 mm	4477 mm	2619 mm	Brida 6"	CFK6S8U150240
AEX/FKB240-09	9	2340,9	4836 mm	4793 mm	5012 mm	2619 mm	Brida 6"	CFK6S9U150240
AEX/FKB240-10	10	2601	5371 mm	5328 mm	5547 mm	2619 mm	Brida 6"	CFK6S10U150240

\*Le diamètre du collecteur peut varier en fonction des calculs hydrauliques de chaque installation.



Liste de pièces		Liste de pièces	
Num	Référence et description	Num	Référence et description
1	BCS250 - Cylindre 240 L FK-5-1-12	9	H462AP - Ferrure cylindre
2	AEX-FKV2P - Vanne pilote FK-5-1-12	10	HSCNK - Support de collecteur
3	AEX-FKV2E - Vanne esclave FK-5-1-12	11	CFK(x)S(y)U150240 - (x)" Collecteur pour (y) cylindres
4	AEX-FKAM2 - Actionneur manuel / pneumatique	12	AEX-FKMCNC25 - Manomètre de contact
5	AEX-FKAN - Actionneur pneumatique	13	AEX-FKVA - Soupape de décharge
6	AEX-FKL2 - Tuyau de décharge	14	HA(x) - Portée (x) pouces
7	AEX-FKVR2 - Vanne de rétention	15	AEX-FKLM12 - Tuyau de déclenchement
8	HTP(x)N535 - Traverse arrière pour (x) cylindres	16	AEX-CP1 - Contacteur de passage (optionnel)

Description: Banc de cylindres complet, équipé d'un actionneur manuel et électrique, de manomètres, de flexibles et d'un collecteur.

Code fiche:	Fiche famille:	Référence:	Dessiné:	Date:	Révisé:	Date:	Révision:	Format:
AEX-FTC-61-009	FK-5-1-12	AEX/FKB240-(xx)	DCM	18-03-24	ENC	18-03-24	1.3	A4